

BÀI KIỂM TRA LỚP 6 MÔN TIN HỌC HK2

ĐỀ THI

A/ TRẮC NGHIỆM KHÁCH QUAN: (4 điểm)

(Chú ý: HS có thể làm luôn vào đề kiểm tra)

1. Thông tin là:

- A. Sự hiểu biết về con người
- B. Những gì biết qua báo chí và truyền hình
- C. Tất cả những gì đem lại sự hiểu biết về thế giới xung quanh và về chính con người**
- D. Điều mà mọi người nói chuyện với nhau

2. Hoạt động thông tin bao gồm:

- A. Nhận và xử lý thông tin
- B. Nhận, xử lý, trao đổi và lưu trữ thông tin**
- C. Xử lý thông tin
- D. Nghiên cứu về máy tính

3. Một trong các nhiệm vụ của tin học:

- A. Nghiên cứu về máy tính điện tử
- B. Nghiên cứu việc thực hiện các hoạt động thông tin một cách tự động dựa vào máy tính điện tử**
- C. Nghiên cứu việc tính toán của con người
- D. Nghiên cứu bộ não con người

4. Phần chính của bộ nhớ trong là:

- A. RAM**
- B. CDROM
- C. DVD và CD
- D. USB

5. Thông tin lưu trữ trong máy tính được gọi là:

- A. Lưu trữ thông tin
- B. Dữ liệu**
- C. Văn bản
- D. Xử lý thông tin

6. Đơn vị chính để đo dung lượng bộ nhớ:

- A. Byte, kilo byte, mega byte, giga byte**
- B. byte, bit, mega bit, giga bit
- C. giga byte, bit, kilo byte
- D. kilo byte, deca byte, bit.

7. Có mấy thao tác đối với chuột:

- A. 3
- B. 4
- C. 5**
- D. 6

8. Phần mềm Mouse Skill có mấy mức đánh giá:

- A. 2
- B. 3
- C. 4
- D. 5**

9. Để tắt máy tính ta chọn nút lệnh nào sau đây:



D. Một nút khác

10. *Quan sát thanh công việc hiện có bao nhiêu chương trình đang chạy?*



A. 1

B. 2

C. 3

D. 4

11. *Tệp là:*

- A. Đơn vị lưu trữ thông tin cơ bản về phần cứng
- B. Đơn vị lưu trữ thông tin cơ bản về phần mềm
- C. Là đơn vị cơ bản để lưu trữ thông tin trên thiết bị lưu trữ
- D. Nơi lưu trữ thông tin về hệ thống máy tính

12. *Tên tệp gồm có:*

- A. Phần tên và không có phần mở rộng
- B. Phần tên và phần mở rộng cách nhau bởi dấu chấm (.)
- C. Phần tên và phần mở rộng
- D. Phần tên và phần mở rộng cách nhau bởi dấu chấm phẩy (;)

13. *Phát biểu nào sau đây là đúng:*

- A. Máy tính có thể dùng để liên lạc, tra cứu, mua bán trực tuyến
- B. Máy tính có thể phân biệt được các loại mùi vị, nước hoa
- C. Máy tính có thể biết em đang suy nghĩ gì
- D. Máy tính không phụ thuộc vào con người

14. *Hạn chế lớn nhất của máy tính hiện nay:*

- A. Đắt tiền
- B. Khó sử dụng
- C. Không có khả năng tư duy
- D. Công kênh, phức tạp

15. *Với mỗi mức luyện tập, phần mềm Mouse Skill cho phép thực hiện tối đa mấy thao tác:*

- A. 1 lần
- B. 5 lần
- C. 10 lần
- D. tùy ý

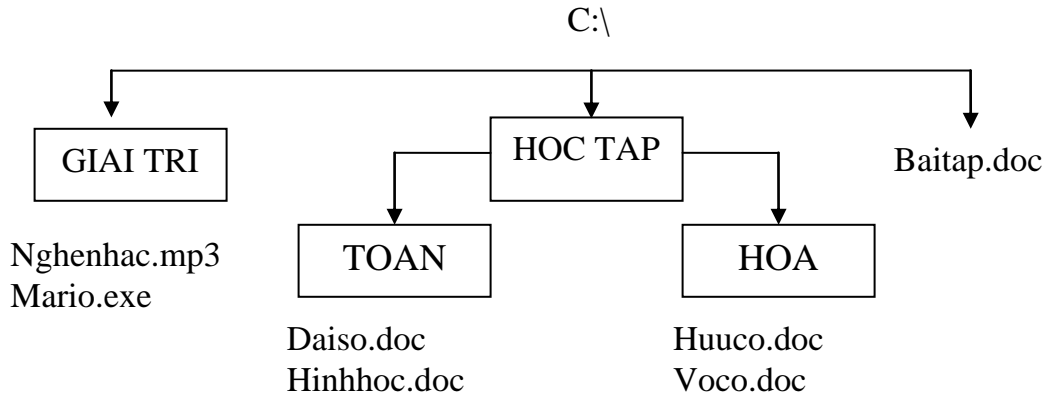
16. *Thanh công việc em thường thấy:*

- A. Bảng chọn Start, đồng hồ hệ thống
- C. Bảng chọn Start, biểu tượng My Computer
- B. Bảng chọn Start, biểu tượng thùng rác
- D. Bảng chọn Start, biểu tượng chương trình Excel

B/ TU LUẬN: (6điểm)

Câu 1. (2 điểm) Có mấy loại tệp tin? Cho ví dụ các loại tệp tin đó.

Câu 2. (4 điểm) Trên đĩa C: có cấu trúc thư mục và tệp tin như sau:



- Viết đường dẫn đến tệp tin: Voco.doc
- Viết đường dẫn đến tệp tin: Nghe nhạc.mp3
- Viết đường dẫn đến thư mục HOA
- Thư mục nào là thư mục rỗng?

----- HẾT -----

HƯỚNG DẪN CHẤM VÀ ĐÁP ÁN

A. Phần trắc nghiệm khác quan

I. Khoanh tròn vào chữ cái trước đáp án đúng nhất:

(Mỗi câu đúng 0.25 đ).

Câu	1	2	3	4	5	6	7	8	9	10	11	12	13	14	15	16
Đáp án	C	B	C	A	B	A	C	D	B	B	C	B	A	C	C	A

B. Phần tự luận

Câu	Đáp án, hướng dẫn chấm	Điểm
1	* Có 4 loại tệp tin cơ bản. Đó là các dạng: văn bản, hình ảnh, âm thanh, chương trình.	0.5 đ
	<u>Ví dụ:</u> - Tệp dạng văn bản: chuong1.doc	0.25 đ

	- Tập dạng hình ảnh: biendep.jpg - Tập dạng âm thanh: quocca.mp3 - Tập dạng chương trình: mario.exe	0.25 đ 0.5 đ 0.5 đ
2	a. Viết đường dẫn đến tệp tin: Voco.doc C:\HOCTAP\HOA\Voco.doc b. Viết đường dẫn đến tệp tin: Nghe nhạc.mp3 C:\GIAITRI\Nghe nhạc.mp3 c. Viết đường dẫn đến thư mục HOA C:\HOCTAP\HOA d. Thư mục nào là thư mục rỗng? Không có thư mục rỗng	1.0 đ 1.0 đ 1.0 đ 1.0 đ